

GS-2

GS-6

GS-6 AF

GS-7

LAVAVASOS

GLASSWASHERS

LAVE VERRES

GLÄSERSPÜLMASCHINE

LAVABICCHIERI

Jemz



GS-2
GS-6
GS-6 AF
GS-7

NUEVA GENERACION DE LAVAVASOS
NEW GENERATION OF GLASSWASHERS
LA NOUVELLE GENERATION DES LAVE VERRES
DIE NEUE GLÄSERSPÜLMASCHINENGNERATION
NUOVA GENERAZIONE DI LAVABICCHIERI



GS-2

De fácil manejo y asistencia.
Consumo mínimo de energía y agua.
Mejora de las condiciones acústicas y térmicas.
Máxima seguridad eléctrica e hidráulica.

Easy operation and assistance.
Minimum consumption of energy and water.
Improvement of the acoustic and thermal conditions.
Maximum electrical and hydraulic safety.

Facilité d'utilisation d'entretien et de dépannage.
Consommations minimales d'énergie et d'eau.
Amélioration des conditions acoustique et thermique.
Sécurité maximum électrique et hydraulique.

Einfache Bedienung und Wartung
Minimaler Energie- und Wasserverbrauch
Verbesserung der akustischen und thermischen Konditionen
Höchste elektrische und hydraulische Sicherheit

Di facile installazione ed assistenza.
Consumo minimo di energia e di acqua.
Miglioramento delle condizioni acustiche e termiche.
Massima sicurezza elettrica ed idraulica



GS-6 AF



GS-7

**POTENCIA
POWERFUL
PUISSANCE
LEISTUNG
POTENZA**



Gran rendimiento

Sistema de lavado fijo. Los surtidores cubren permanentemente toda la vajilla.

Great performance

Fixed washing system. The jets cover permanently all the crockery

Rendement important

Rampes de lavage fixes. Les jets aspergent parfaitement l'ensemble de la vaisselle.

Hohe Leistung

Starres Waschsystm für gleichmäßigen Wasserteppich auf Ihrem Geschirr.

Grande rendimento

Sistema di lavaggio fisso. I getti coprono permanentemente tutte le stoviglie.

**HIGIENE
HYGIENE
HYGIENE
PFLEGE
IGENE**



Facilidad de limpieza

Guías de cesta embutidas, ángulos interiores redondeados. Distribuidor de aclarado inferior abatible, facilita el acceso a la cuba. Brazo de lavado de bayoneta, extraíble con solo 1/4 de vuelta. Desmontable para su limpieza.

Easy cleaning

Drawing guides for baskets, rounded interior angles. Folding lower rinse distributor. It makes easy the access to the tank. Bayonet washing arms. Removable with 1/4 of turn only. Detachable for its cleaning.

Facilité de nettoyage

Guides du panier embouties avec les angles intérieurs arrondis. Le distributeur de rinçage inférieur se relève facilitant l'accès à la cuve. Blocage des bras de lavage de type baïonnette s'extraient en tournant d'1/4 de tour. Facilement démontables pour leur nettoyage.

Einfache Pflege

Pressgedruckte Korbgleitschienen mit abgerundeten Innenkanten. Der untere Nachspülarm ist klappbar, so daß der Zugang zum Tank erleichtert wird. Bajonettverschluß der Wascharme. Durch eine 1/4 Drehung leicht herausnehmbar.

Facilita' di pulizia

Guide del cesto imbottite, angoli interni arrotondati. Distributore di risciacquo inferiore ribaltabile facilita l'accesso alla vasca. Braccio di lavaggio a baionetta, estraibile con solo di giro. Smontabile per la sua pulizia.



**Doble filtro
Double filter
Double filtration
Zweifaches
Tankfiltersystem
Doppio filtro**



Sistema de lavado más limpio y protegido.

Washing system more clean and protected.

Zone de lavage plus propre et mieux protégée.

Mit diesem Waschsystm mehr Sauberkeit und Schutz

Zona di lavaggio plu' pulita e protetta.

GS-6 AF TRONIC



OPCIONES

Bomba de desagüe
Descalcificador
Termómetros de cuba y calderín.

OPTIONS

Drain pump
Water softener
Thermometer of tank and boiler.

OPTIONS

Pompe de vidange
Adoucisseur
Thermometres dans la cuve et chaudière.

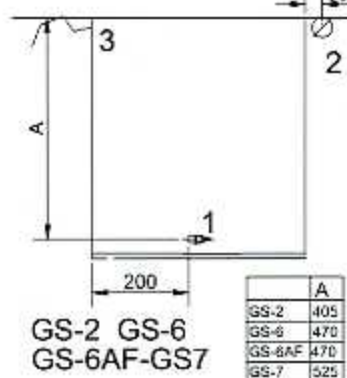
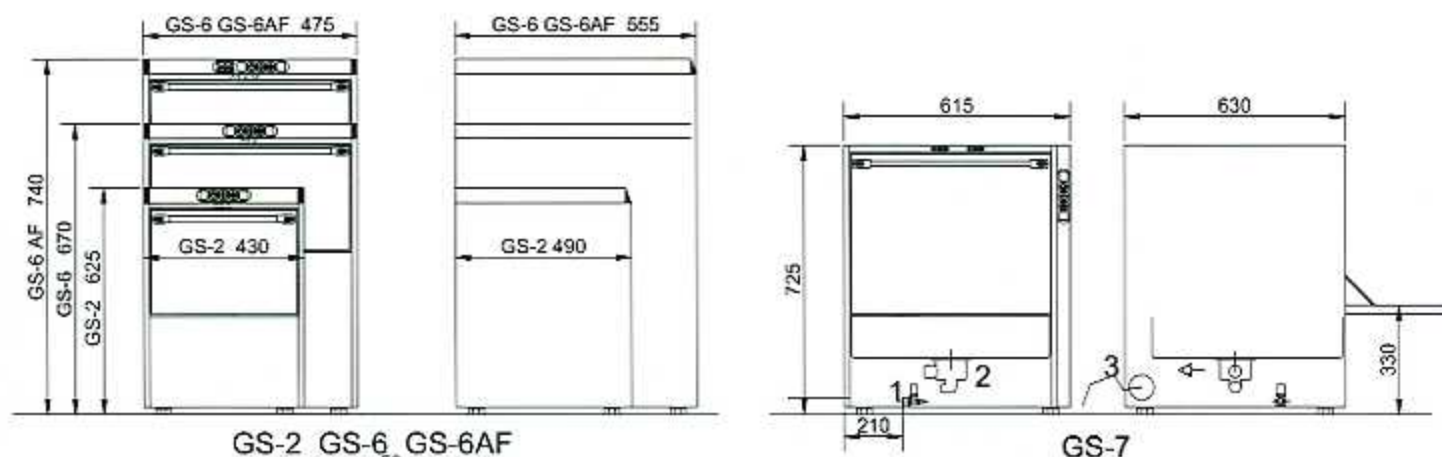
OPTIONEN

Abflusspumpe
Entkalker
Tank- und Boilerthermometer

OPZIONI

Pompa di scarico
Addolcitore
Termometri vasca e boiler

	GS-2	GS-6	GS-6AF	GS-7	GS-7 TRI		GS-2	GS-6	GS-6AF	GS-7	GS-7 TRI
Producción Production Capacités Leistung Produzione bicchieri / ora	400/800	500/1000	500/1000	700/1400	700/1400	Voltaje Voltage Voltage Spannung Vollaggio	230 V II	230 V II	230 V II	230 V II	230 V III 400 V III +N
Altura útil Usable wash height Passage Utile Einschubhöhe Altezza utile	220 mm.	220 mm.	250 mm.	300 mm.	300 mm.	Contenido del calderín Boiler capacity Capacité surchauffeur de rinçage Boilerkapazität Contenuto Vasca	3 litros litres Liter	4 litros litres Liter	4 litros litres Liter	4 litros litres Liter	4 litros litres Liter
Potencia motobomba Motor pump power Puissance pompe de lavage Pumpenleistung Potenza Pompa	110 W	370 W	370 W	736 W	736 W	Consumo agua por ciclo, presión 2,5 bar. Rinse water consumption per cycle at 2,5 bar Consommation d'eau par cycle pression 2,5 bar Wasserverbrauch pro Spülvorgang bei Druck 2,5 bar Consumo d'acqua per ciclo Pressione 2,5 bar	3 litros litres Liter	3 litros litres Liter	3 litros litres Liter	3 litros litres Liter	3 litros litres Liter
Potencia resistencia cuba Tank heater power Puissance résistance lavage Leistung Tankheizkörper Potenza Resistenza Vasca	2,4 Kw	2,4 Kw	2,4 Kw	2,4 Kw	4,5 Kw	Dimensiones cesta Rack dimensions Dimensions panier Korbabmessungen Dimensioni ceste	350 mm. X 350 mm.	400 mm. X 400 mm.	400 mm. X 400 mm.	500 mm. X 500 mm.	500 mm. X 500 mm.
Potencia resistencia calderín Boiler heater power Puissance résistance rinçage Leistung Boilerheizkörper Potenza Resistenza Boiler	2,6 Kw	2,6 Kw	2,6 Kw	2,6 Kw	4,5 Kw	Peso Neto Net weight Poids Net Nettogewicht Peso netto	38 Kg.	47 Kg.	50 Kg.	70 Kg.	70 Kg.
Potencia total Total power Puissance totale Gesamtleistung Potenza Totale	2,71 Kw	2,97 Kw	2,97 Kw	3,34 Kw	5,24 Kw						



3	LONGITUD CABLE LENGHT CABLE USCITA CAVO	1,5 m. (3 x 2,5 mm \leq . 230V.II) (5 x 4 mm \leq . 400V.III)	LONGUEUR CABLE KABELLÄNGE			
2	DESAGUE DRAIN SCARICO ACQUA	Ø50 mm. MIN.	VIDANGE AUSLAUF			
1	ENTRADA AGUA WATER INLET ENTRATA ACQUA	3/4" Max. 60° C.	ENTREE D'EAU WASSERZULAUF			
POTENCIA A INSTALAR POWER TO INSTALL ALLACCIAMENTO ELETTRICO						
	GS-2	GS-6	GS-6AF	GS-7 II	GS-7 III	PUISANCE A INSTALLER ZU INSTALLIERENDE LEISTUNG
	2,71 Kw.	2,97 Kw.	2,97 Kw.	3,34 Kw.	5,24 Kw.	
	230V. II	230V. II	230V. II	230V. II	400V. III	



Selva de Mar, 122-128
 Tels. 34-93 308 31 54 - 34-93 303 66 70
 Fax 34-93 303 38 73
 08020 BARCELONA España
 www.jemi.es e-mail: comercial@jemi.es

